

Fly Clutch



MALOSS



Caratteristiche

FLY CLUTCH

Frizioni con materiale d'attrito esente da amianto.

FLY CLUTCH consente di ottenere regolazioni diverse sostituendo le molle di taratura, secondo il tipo di scooter, producendo diversi regimi di giri entro i quali si determina il momento di attacco della trazione al fine di ottimizzare l'accelerazione in partenza.

CLUTCH BELL (Se inclusa nel kit)

- Campana in acciaio dolce P04, ottenuta per stampaggio a freddo;
- Mozzo centrale in acciaio al carbonio ricavato da barra e riportato mediante saldatura a Tig;
- Lamierino antivibrante stampato e fissato mediante 3 punti di saldatura posti a 120° l'uno dalle altre;

- Equilibratura eseguita al 100% su tutta la produzione;
- Trattamento termico di nitrurazione morbida.

Istruzione di montaggio

- Pulire accuratamente la zona esterna del carter lato trasmissione, su cui si andrà ad operare.
- Smontare il carter lato trasmissione avendo cura di non danneggiare o perdere le bussole di centraggio e le viti della stessa **(Fig. A)**.
- Svitare il dado **2** della campana frizione **1** come indicato in **Fig. B**. Prestare attenzione in quanto se lo scooter è fermo da pochi minuti la campana frizione può avere una elevata temperatura.
- Sfilare tutto il gruppo correttore di coppia-frizione **3**, dall'alberino **4 (Fig. C)**, allentando la cinghia, aprendo le due semipulegge.
- Svitare il dado **5** prestando molta attenzione in quanto il gruppo frizione **6** è spinto dalla molla contrasto.
- Inserire la nuova frizione Malossi al posto dell'originale e rimontare

tutto il gruppo con la cinghia come in origine.

- Inserire la nuova campana Malossi al posto dell'originale (se inclusa nel kit).

Speriamo che lei abbia trovato sufficientemente esaustive le indicazioni che precedono. Nel caso in cui qualche punto le risultasse poco chiaro, potrà interpellarci per iscritto compilando l'apposito modulo inserito nella sezione "contatti" del ns. sito Internet (**malossistore.com**). Ringraziamo fin d'ora per le osservazioni e suggerimenti che vorrà eventualmente farci pervenire. La Malossi si commiata e coglie l'occasione per complimentarsi ulteriormente con Lei ed augurarle un Buon Divertimento. In BOCCA al LUPO e ... alla prossima.

Le descrizioni riportate nella presente pubblicazione, si intendono non impegnative. Malossi si riserva il diritto di apportare modifiche, qualora lo ritenesse necessario, al fine di migliorare il prodotto, e non si assume nessuna responsabilità per eventuali errori tipografici e di stampa. La presente

pubblicazione sostituisce ed annulla tutte le precedenti riferite agli aggiornamenti trattati.

Garanzia

Consulta le condizioni relative alla garanzia sul nostro sito **malossistore.com**.

Prodotti riservati esclusivamente alle competizioni nei luoghi ad esse destinate secondo le disposizioni delle competenti autorità sportive. Decliniamo ogni responsabilità per l'uso improprio.

FLY CLUTCH

Specifications

FLY CLUTCH

Clutches have friction material without asbestos.

FLY CLUTCH allows different adjustments changing the setting springs, according to the model of the vehicle. It obtains high r.p.m. at the moment of traction to give excellent initial acceleration.

CLUTCH BELL (if included in kit)

- Clutch Bell forged using Fe P04 deep-drawing steel;
- Carbon steel centre hub made of round stock and TIG welded;
- Anti-vibration band welded using a 3 point 120° pattern;
- 100% dynamically balanced;
- Surface hardened through nitriding.

Fitting instructions

- Accurately clean the casing's external area on the drive side, on which work will be performed.
- Unfit the casing on the drive side, taking care not to damage or lose the truing bushes and its screws (**Fig. A**).
- Unscrew nut **2** from the clutch cap **1** as indicated in **Fig. B**. Be careful, if the scooter has been run, the engine and its parts will be very hot.
- Extract the whole torque driver/ clutch assembly **3** from the small shaft **4** (**Fig. C**), while slackening the belt and opening the two split pulleys.
- Unscrew nut **5** while being very careful because the clutch assembly **6** protrudes from the contrast spring.
- Insert the new Malossi clutch in place of the original and reassemble the whole assembly with the belt as it was originally.
- Insert the new Malossi clutch bell in place of the original (if included in kit).

We hope you found the above instructions sufficiently clear. However, if any points are not particularly clear, please contact us completing the special form inserted in the “contact” section on our Internet site (**malossistore.com**). We thank you in advance for any comments and suggestions you may wish to send us. So goodbye from us all at Malossi, and please accept our compliments. Have Fun. GOOD LUCK and ... see you next time.

The descriptions in this publication are not binding. Malossi reserves the right to make modifications, if it considers them necessary, and does not accept any responsibility for any typographic or printing errors. This publication replaces all previous publications referring to the updating matters contained therein.

Warranty

Look up warranty terms in our website **malossistore.com**.

These products are reserved solely for races in locations reserved for those purposes and in accordance with the regulations

issued by the competent authorities for sports events. We decline any and all responsibility for improper use.

Caractéristiques

FLY CLUTCH

Embrayages avec matériel de friction sans amiante.

FLY CLUTCH permet d'avoir plusieurs régulations en remplaçant les ressorts de tarage, selon le modèle du véhicule, en obtenant régimes de révolutions entre lesquels le moment d'attache de la traction est déterminé pour optimiser l'accélération au démarrage.

CLUTCH BELL (si inclus dans le kit)

- Cloche en acier doux P04 obtenue par pressage à froid;
- Moyeux central en acier au carbone et reportée moyennant soudure Tig;
- Cerclage anti vibration embouti et fixé via 3 points de soudure distant de 120° l'une de l'autres;
- Equilibrage effectué à 100% sur toute la production;

- Traitement thermique nitruré douce.

Instructions pour le montage

- Nettoyez soigneusement la partie externe du carter côté transmission, sur lequel vous opérez.
- Démontez le carter côté transmission, en ayant soin de ne pas endommager ou perdre la douille de centrage et les vis de ce dernier (**Fig. A**).
- Dévissez l'écrou **2** de la cloche embrayage **1** comme le montre la **Fig. B**. Faites attention car si le scooter est à l'arrêt depuis quelques minutes seulement, la température de la cloche embrayage peut être élevée.
- Otez tout le groupe correcteur du couple-embrayage **3**, de l'arbre **4** (**Fig. C**), en desserrant la courroie et en ouvrant les deux demi-poulies.
- Dévissez l'écrou **5** en faisant très attention car le ressort de contraste pousse le groupe embrayage **6**.
- Introduisez à nouveau l'embrayage Malossi à la place de

celui d'origine et remontez tout le groupe avec la courroie comme elle était avant.

- Introduisez à nouveau la cloche Malossi à la place de celle d'origine (si incluse dans le kit).

Nous espérons que vous avez trouvé suffisamment claire les indications qui ont précédé. Dans le cas où certains points ne vous seraient pas clairs, ils vous est possible de nous interpeller en remplissant le module se trouvant dans la section "contact" de notre site internet (**malossistore.com**). Nous vous remercions d'avance des éventuelles observations et suggestions que vous voudrez bien nous faire parvenir. Malossi prend maintenant congé et profite de l'occasion pour vous féliciter une fois encore et vous souhaiter un Bon Divertissement. BONNE CHANCE et...à la prochaine!

Les descriptions reportées dans cette publication n'engagent à rien. Malossi se réserve le droit d'apporter toutes les modifications qu'elle jugera nécessaires et décline toute responsabilité pour d'éventuelles coquilles et erreurs

d'impression. Cette publication remplace et annule toutes les publications précédentes relatives aux thèmes mis à jour.

Garantie

Consultez les conditions relatives à la garantie sur notre site **malossistore.com**.

Ces articles sont uniquement destinés aux compétitions dans les lieux qui leur sont réservés, conformément aux dispositions des autorités sportives compétentes. Nous déclinons toute responsabilité en cas d'utilisation abusive.

Eigenschaften

FLY CLUTCH

Kupplungen mit asbestfreiem Reibbelag.

Je nach Scooterart erlaubt FLY CLUTCH einfach durch den Austausch der Federn unterschiedliche Einstellungen; das ermöglicht, zur Optimierung der Startbeschleunigung, ebenso unterschiedliche Drehzahlbereiche zur Festlegung des Kupplungsschaltpunkts.

Kupplungsglocke (soweit im Kit enthalten)

- Aus Fe P04 tiefgezogenem Stahl geschmiedete Kupplungsglocke;
- Kohlenstoffstahl-Verzahnung aus Rundmaterial gefertigt und verarbeitet im Wolfram-Inertgas-Schweißverfahren;
- Anti-Vibrations-geschweißt unter Verwendung eines 3-Punkt 120° Musters;
- 100% dynamisch ausgewuchtet;
- Oberfläche Nitrid-gehärtet.

Montageanleitung

- Die Gehäuseaußenfläche auf der Antriebsseite, an der man arbeitet, sorgfältig reinigen.
- Das Gehäuse auf der Antriebsseite, ohne es zu beschädigen und ohne die Zentrierbuchsen und die Schrauben (**Fig. A**) zu verlieren, ausbauen.
- Die Mutter **2** der Kupplungsglocke **1** entsprechend **Fig. B** abschrauben. VORSICHT: VERBRENNUNGSGEFAHR. Ist der Scooter nur wenige Minuten abgestellt, ist die Glocke noch heiß.
- Die Korrekturgruppe Drehmoment-Kupplung **3** von der Welle **4** (**Fig. C**) abziehen, wobei der Riemen durch Öffnen der zwei Halbbriemenscheiben zu lockern ist.
- Die Mutter **5** sehr vorsichtig abschrauben, da die Kupplung **6** von der Kontrastfeder angedrückt wird.
- Die neue Malossi-Kupplung an Stelle der Originalkupplung einsetzen und wieder

mit dem Riemen wie ursprünglich einbauen.

- Die neue Malossi-Kupplungsglocke an Stelle der Originalkupplungsglocke einsetzen (soweit im Kit ebthalten).

Wir hoffen, Ihnen mit den hier beschriebenen Anleitungen ausreichend Auskunft gegeben zu haben. Sollten Sie noch Fragen haben, so ersuchen wir Sie das spezielle Formular auf der "Kontakt" Seite auf unsererer Internetseite auszufüllen (**malossistore.com**).

Wir danken Ihnen bereits im voraus für die an uns gerichteten Tipps und Anmerkungen. Malossi verabschiedet sich nun, wünscht Ihnen viel Spaß ... bis zum nächsten Mal.

Die Beschreibungen in dieser Anleitung sind nicht bindend. Malossi behält sich das Recht vor, notwendige Änderungen durchzuführen und kann nicht für etwaige inhaltliche oder Druckfehler verantwortlich gemacht werden. Diese Anleitung ersetzt alle vorhergegangenen bezogen auf die erfolgten Änderungen darin.

Garantie

Bitte prüfen Sie unsere Garantiebedingungen auf der Website **malossistore.com**.

Diese Produkte sind ausschließlich für Wettkämpfe an den hierfür nach den Vorschriften der zuständigen Sportaufsichtsbehörden vorgesehenen Austragungsstätten bestimmt. Bei zweckwidriger Verwendung besteht keine Haftung.

Características

FLY CLUTCH

Embragues con material de rozamiento sin amianto.

FLY CLUTCH permite obtener regulaciones distintas, cambiando los muelles de calibración, según el tipo de scooter, produciendo regímenes de revoluciones, en cuyo rango se determina el momento de entrada de la tracción, con el fin de optimizar la aceleración al arrancar.

CLUTCH BELL (Si esta incluida en el kit)

- Campana en acero dulce P04 , obtenida por moldeado en frío;
- Buólñ central en acero al carbono extraído de barra y añadido mediante soldadura Tig;
- Chapa antivibrante estampada y fijado mediante 3 puntos de soldadura puestos a 1200 uno del otro;
- Equilibrado seguido al 100 % en toda la producción;

- Tratamiento térmico de nitruración mórbida.

Instrucciones de montaje

- Limpiar cuidadosamente la zona exterior de la tapa lado transmisión, en la que se va a operar.
- Desmontar la tapa lado transmisión, poniendo cuidado en no dañar ni perder los casquillos de centrado ni los tornillos del mismo (**Fig. A**).
- Destornillar la tuerca **2** de la campana de embrague **1**, conforme a la **Fig. B**. Prestar atención, puesto que si el scooter lleva pocos minutos parado, la campana de embrague puede tener una temperatura elevada.
- Sacar todo el grupo correctivo de par-embrague **3**, del cigüeñal **4** (**Fig. C**), aflojando la correa, abriendo las dos semipoleas.
- Destornillar la tuerca **5** poniendo mucha atención, puesto que el grupo embrague **6** es empujado por el muelle de contraste.
- Introducir el nuevo embrague Malossi en lugar del original y volver a montar todo el grupo

con la correa como estaba al principio.

- Introducir la nueva campana Malossi en lugar del original (si esta incluida en el kit).

Esperamos que usted haya encontrado suficientemente claras las indicaciones precedentes; en el caso que cualquier punto no le resultase claro, podrá contactarnos por escrito redactando el formulario adaptado para ello incluido en la sección “contatti” de nuestra página web **malossistore.com**.

Le agradecemos desde ahora las observaciones y las sugerencias que eventualmente querrá hacernos llegar. La Malossi se despide y aprovecha la ocasión para felicitarle y desearle una Mucha Diversión. BUENA SUERTE y.... hasta la próxima.

Las descripciones de la presente publicación no se consideran definitivas. Malossi se reserva el derecho de aportar modificaciones, cuando lo considere necesario y no se asume ninguna responsabilidad por eventuales errores tipográficos y de impresión. La presente publicación sustituye y anula todas

las precedentes que se refieren a las actualizaciones tratadas.

Garantía

Consulta las condiciones relativas a la garantía en nuestra web **malossistore.com**.

Productos reservados exclusivamente a las competiciones en los lugares destinados a ellas según las disposiciones de las autoridades deportivas competentes. Declinamos cualquier responsabilidad por el uso impropio.

Fig. A

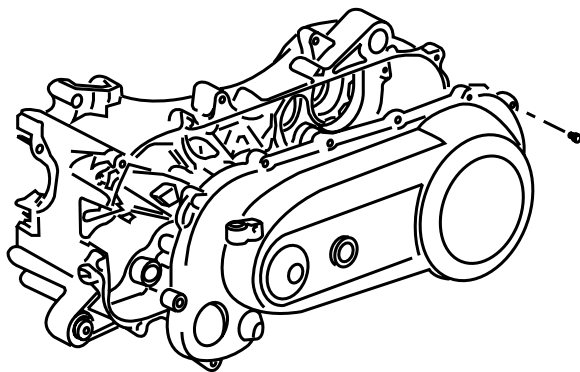


Fig. B

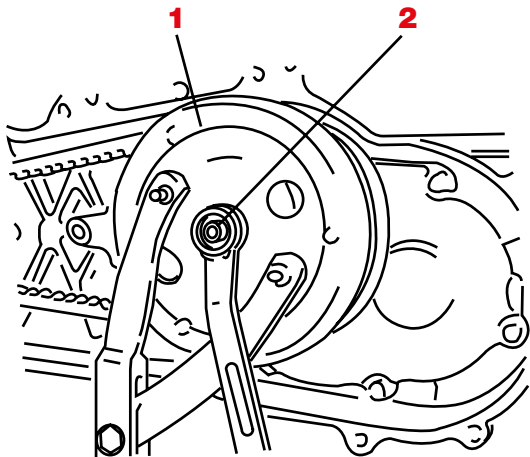
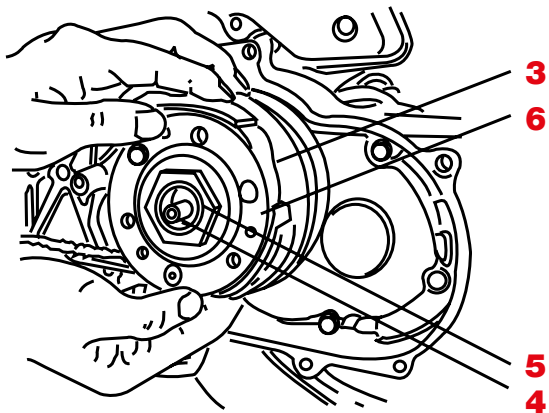


Fig. C



FLY CLUTCH

Ricambi / Spare parts / Pieces de rechange / Ersatzteile / Recambios

1 COMPLESSIVO MASSE FRIZIONE

clutch shoe kit /
jeu masses embrayage /
Kupplungsbackensatz /
juego de mordazas de embrague

2 SERIE MOLLE PER TARATURA

springs set for calibration /
jeu ressorts pour reglage /
Federsatz für Einstellung /
juego muelles para calibración

OPTIONAL

KIT MOLLE PER TARATURA

(comprende molle a ricambio)

SETTING SPRING KIT

(spare springs are included)

JEU DE RESSORTS POUR REGLAGE

(les ressorts de rechange sont incluses)

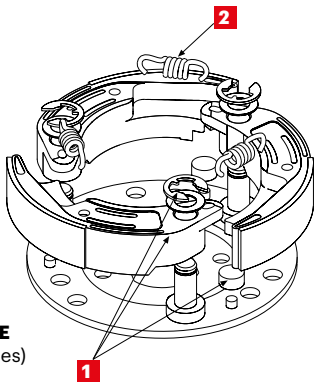
EINSTELLFEDER KIT

(Ersatz-Federn eingeschlossen)

CONJUNTO MUELLES PARA REGULACIÓN

(incluye muelles de recambio)

29 8746 (SPORT) - 29 8747 (MHR)



	52 8796	52 8797	52 8798	52 9450	5218537B
1	52 9150	52 9148	52 9149	52 9148	5219159
2	29 8740B	29 8740B	29 8740B	29 8740B	29 8740B
OPTIONAL	29 8746	29 8746	29 8746	29 8746	-
	29 8747	29 8747	29 8747	29 8747	-

FLY SYSTEM per scooter SPORT

Sistema composto dalla famosa:

- frizione rinforzata per uso stradale gravoso (Fly Clutch)
- più campana in acciaio P04 (Clutch Bell) equilibrata dinamicamente.

FLY SYSTEM pour scooter SPORT

System comprises the famous:

- Reinforced clutch for extreme street use (Fly Clutch)
- In addition, steel (P04) clutch bell (Clutch Bell) dynamically balanced.

FLY SYSTEM pour scooter SPORT

Système composé du fameux :

- Embrayage renforcé pour une utilisation intense sur la route (Fly Clutch)
- Et la cloche en acier P04 (Clutch Bell) équilibrée dynamiquement.

FLY SYSTEM für scooter SPORT

Das System enthält die berühmte:

- Verstärkte Kupplung für extremen Straßeneinsatz (Fly Clutch)
- Zusätzlich eine dynamisch gewuchtete Kupplungsglocke (Clutch Bell) aus Stahl (P04)

FLY SYSTEM para scooter SPORT

Sistema compuesto por el famoso :

- embrague reforzado para uso urbano (Fly Clutch)
- más campana en acero P04 (Clutch Bell) equilibrada dinámicamente.



Fly Clutch



Clutch Bell

FLY SYSTEM	Fly Clutch		Clutch Bell
5214111	52 8797	+	7711115
5214112	52 9450	+	7711124
5218183	52 8797	+	7711124

03/2022 - 73 8796



MALOSS

FLY CLUTCH

Frizione automatica non regolabile
Not adjustable automatic clutch
Embrayage automatique non réglable
Automatikkupplung ohne Einstellung
Embrague automático no regulable



MADE IN ITALY

AGITARSI PRIMA DELL'USO

**Our Clutch
Univers**



malossi.com