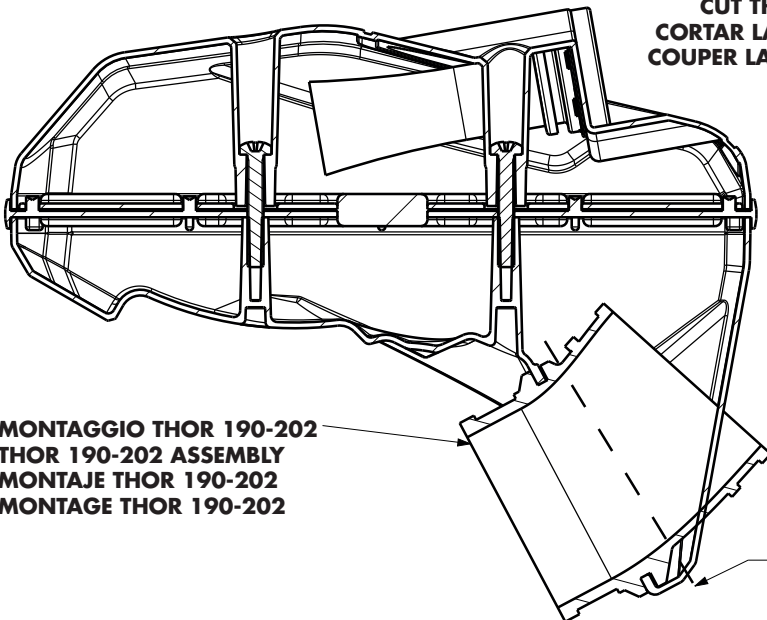


**MONTAGGIO THOR 200-250**  
**THOR 200-250 ASSEMBLY**  
**MONTAJE THOR 200-250**  
**MONTAGE THOR 200-250**

**TAGLIARE LA PARTE ECCEDENTE**  
**CUT THE EXCESS PART**  
**CORTAR LA PARTE EN EXCESO**  
**COUPER LA PARTIE QUI EXCÈDE**



**MONTAGGIO THOR 190-202**  
**THOR 190-202 ASSEMBLY**  
**MONTAJE THOR 190-202**  
**MONTAGE THOR 190-202**