

Alberi motore MHR TEAM



ALBERI MOTORE

MHR TEAM

Caratteristiche tecniche

- Materiale semialberi: 18 Ni Cr Mo5.
- Semialberi e masse rotanti monolitiche forgiate.
- Lavorazioni su macchine utensili ad altissima precisione.
- Ben cinque trattamenti termici su tutte le componenti.
- Elevata finitura superficiale per migliorare l'affidabilità.
- Equilibratura dinamica con masse in tungsteno e leghe leggere, lavorate a filo, fino a 16.000 giri/min.

- Asse d'accoppiamento maggiorato, Ø18.
- Biella ricavata dal pieno in acciaio aeronautico forgiato.
- Gabbia a rulli argentata, con riporto di argento.
- Massima rigidezza.
- Recupero spazi nocivi (all'interno del carter pompa).
- Vibrazioni e attriti ridotti quasi a zero.
- Incremento energia cinetica.
- Massima durata.

Smontaggio albero motore originale

- Rimuovere le viti di fissaggio dei due semicarterm (Fig. 1).
- Montare l'apposito estrattore sul semicarterm lato sinistro (zona variatore) (Fig. 2), e separare il semicarterm sinistro dal destro (lato accensione).

- Montare l'apposito estrattore sul semicarterm destro e togliere l'albero motore (Fig. 3).
- Si ricorda che guarnizioni, paraolio, fermi metallici, rondelle di tenuta in materiale deformabile (rame, alluminio, fibra, etc.) e dadi autobloccanti dovranno sempre essere sostituiti.
- E' importantissimo pulire accuratamente tutti i componenti, i cuscinetti e tutti gli altri particolari soggetti ad usura dovranno essere lubrificati con olio motore prima del montaggio.
- Per un corretto funzionamento dell'albero è necessaria l'adozione di due nuovi cuscinetti di banco ad alta velocità, in selezione C3 e il montaggio di due anelli di tenuta nuovi e di buona qualità.

Preparazione semicarter

Art. 5313270 - 5313275 - 5317822 - 5317827

Barenare i 2 semicarter a Ø 76,5 mm per poter alloggiare l'albero motore.

Art. 53 9703 - 5313270 - 5317822

Attenzione: Utilizzare il cuscinetto art. 6614105EA.

Montaggio cuscinetti albero motore

- Preriscaldare i carter con un phon o un fornello elettrico, alla temperatura di 100-120°C massimo.
- Montare i cuscinetti rispettando la perpendicolarità.
- Quando la sede del cuscinetto ha raggiunto la temperatura di 100-

120°C il cuscinetto entra nella propria sede senza incontrare alcuna resistenza.

- Non usare mai martelli d'acciaio: non battere mai con un martello d'acciaio direttamente sui cuscinetti, ma picchiare su un tampone d'alluminio appoggiato all'anello esterno del cuscinetto, oppure servirsi di un martello di plastica.

Art. 5312810 - 5313275 - 5316048

Questi alberi motore sono stati progettati con il semialbero lato trasmissione maggiorato per sfruttare al massimo le loro potenzialità.

All'interno della confezione sono pertanto presenti un mozzo, una calotta variatore e un distanziale che andranno sostituiti al variatore

Malossi art. 5112800 per poter alloggiare l'albero correttamente.

Rimontaggio albero motore e chiusura semicarter

- Avvitare la vite dell'attrezzo di montaggio del semicarter destro (specifico per il vostro veicolo) sull'albero motore attraverso il semicarter destro (**Fig. 4**).
- Tenere la vite e girare il dado in senso orario fino a completare l'inserimento dell'albero motore nel cuscinetto.
- Lubrificare i perni di banco ed i relativi cuscinetti con olio.
- Montare il paraolio destro con il medesimo attrezzo.
- Montare le spine di riferimento sulla superficie d'accoppiamento dei semicarter e spalmare sulla superficie un leggero

- ed uniforme strato di pasta siliconica per guarnizioni.
- Montare i due semicarther.
 - Avvitare la vite dell'attrezzo di montaggio del semicarther sinistro sull'albero motore.
 - Tenere la vite e girare il dado in senso orario per accoppiare i semicarther **(Fig. 5)**.
 - Montare il paraolio sinistro con lo stesso attrezzo.
 - Montare le viti di fissaggio del basamento e serrarle in modo incrociato con un valore di coppia come indicato nel manuale d'officina del vostro veicolo **(Fig. 1)**.
 - Durante la chiusura dei carter, nel serrare a fondo le viti, controllare attentamente che non si verifichino degli attriti sull'albero: la minima pressione assiale sui cuscinetti causerebbe una perdita di prestazione

- notevolissima e la rottura dei cuscinetti entro pochi Km.
- Prima di chiudere definitivamente il motore controllare che con il pistone e il cilindro montato, l'albero durante la sua rotazione non abbia punti d'interferenza con gli altri organi.
 - In caso di collisione intervenire asportando il metallo eccedente dal carter e dal cilindro servendosi di una piccola lima o di un apparecchietto pneumatico. Terminata l'operazione pulire accuratamente soffiando con aria compressa la parte interessata e ricontrollare il funzionamento dell'albero motore con cilindro e pistone montati sul semicarther lato accensione tenendo il tutto con le mani. Solo quando non vi saranno più problemi procedere al montaggio definitivo.

- **Attenzione:** Stringere i dadi del variatore del volano **(1-2, Fig. 6)** con chiave dinamometrica con una coppia di serraggio di 40Nm (4Kgm).

Art. 5316005

Attenzione: utilizzare il paraolio lato trasmissione fornito nel kit Malossi (paraolio originale: Ø19 – paraolio Malossi: Ø20).

Speriamo che lei abbia trovato sufficientemente esaustive le indicazioni che precedono. Nel caso in cui qualche punto le risultasse poco chiaro, potrà interpellarci per iscritto compilando l'apposito modulo inserito nella sezione "contatti" del ns. sito Internet

(**malossistore.com**). Ringraziamo fin d'ora per le osservazioni e suggerimenti che vorrà eventualmente farci pervenire.

La Malossi si commiata e coglie l'occasione per complimentarsi ulteriormente con Lei ed augurarle un Buon Divertimento. In BOCCA al LUPO e ... alla prossima.

Le descrizioni riportate nella presente pubblicazione, si intendono non impegnative.

Malossi si riserva il diritto di apportare modifiche, qualora lo ritenesse necessario, al fine di

migliorare il prodotto, e non si assume nessuna responsabilità per eventuali errori tipografici e di stampa. La presente pubblicazione sostituisce ed annulla tutte le precedenti riferite agli aggiornamenti trattati.

Garanzia

Consulta le condizioni relative alla garanzia sul nostro sito **malossistore.com**.

Prodotti riservati esclusivamente alle competizioni nei luoghi ad esse destinate secondo le disposizioni delle competenti autorità sportive. Decliniamo ogni responsabilità per l'uso improprio.

MHR TEAM

CRANKSHAFT

Technical specifications

- Crankshaft halves material: 18 Ni Cr Mo5.
- Crankshaft halves - single piece forgings.
- High precision machining.
- All the components undergo five heat-treating processes.
- Increased reliability is achieved by providing an elevated surface finish.
- Dynamic balancing with tungsten and light alloy weights machined flush, up to 16000 RPMs.
- Crankshaft pin increased to $\varnothing 18$ mm.
- Connecting rod machined from forged aerospace grade steel.

- Silver coated needle roller cage bearings.
- High rigidity.
- Power robbing voids in crankcase are eliminated.
- Vibrations and friction reduced to almost zero.
- Increased Kinetic Energy.
- Extended durability.
- Remember that gaskets, oil seals, cer-clips, seal washers capable of being deformed (copper, aluminium, fibre, etc) and lock nuts always need to be replaced.
- It is very important to thoroughly clean all the components, bearings and all the parts subjected to wear need to be lubricated with oil before assembly.

Original crankshaft disassembly

- Remove the fastening screws on the two crankcases (**Fig.1**).
- Mount the appropriate puller on the crankcase - left side (variator zone) (**Fig.2**), and separate the right crankcase from the left one (ignition side).
- Mount the appropriate puller on the crankcase - right side and remove the crankshaft (**Fig.3**).
- In order to have a correct working crankshaft, the use of two new high-speed main roller bearings (grade C3) and two new good-quality retaining rings is required.

Crankcase halves preparation

Art. 5313270 - 5313275 - 5317822 - 5317827

Bore the two crankcase halves to Ø 76.5 mm to accept the new crankshaft.

Art. 53 9703 - 5313270 - 5317822

Warning: use the bearing art. 6614105EA.

Crankshaft bearings assembly

- Heat the crankcase using a heat gun or oven to a maximum temperature of 100-120°C.
- Install the bearings ensuring that perpendicularity is maintained.
- The bearing will seat without any force when the crankcase temperature reaches 100-120°C.

- Never use steel hammers: never hit the bearings directly with a steel hammer but tap lightly with an aluminium ring placed on the external ring of the bearing or use a plastic hammer.

Art. 5312810 - 5313275 - 5316048

These crankshafts are designed with an oversized transmission side to take advantage of their potential.

Therefore, included with the kit is a casehardened steel pin, variator backing plate, and a spacer which substitute the parts in the variator Malossi art. 5112800 to allow for the crankshaft installation.

Crankshaft re-assembly and crankcase closing

- Turn the jackscrew, of the right crankcase assembly tool (specific for your vehicle), that is

placed on the crankshaft through the right crankcase (**Fig. 4**).

- Hold the screw and turn the nut clockwise to finish inserting the crankshaft in the bearing.
- Lubricate the main bearings and the crankshaft with oil.
- Install the right oil seal with the same tool.
- Install the locating pins into the mating surface of the crankcase and apply a thin layer of silicone paste for gaskets on the surface.
- Assembly the two half-crankcases.
- Turn the jackscrew, of the left crankcase assembly tool, on the crankshaft.
- Hold the screw and turn the nut clockwise to mate the crankcase halves (**Fig. 5**).
- Assembly the left oil seal with the same tool.

- Tighten the crankcase fastening screws and in a criss-cross pattern to a torque value indicated in the “Maintenance Manual” for your vehicle (**Fig. 1**).
- Carefully check that there are no signs of resistance on the crankshaft when tightening the screws since the minimum axial pressure on the bearings would cause a notable loss in performance and the bearings would seize after just a few kilometres.
- Before completing the closure of the engine, check that, with the piston and cylinder installed, the shaft does not interfere with any other parts when rotated.
- In case of contact, remove excess metal from crankcase or cylinder using a small file or pneumatic tool. Having completed this operation, clean

carefully using compressed air and check the correct functioning of the crankshaft with the cylinder and piston fitted to crankcase on ignition side, holding together all parts with your hands. Proceed to fully complete the assembly only when satisfied that all problems have been resolved.

- Warning: Using a torque wrench, tighten the nuts of the variable-speed drive of the flywheel (**1-2, Fig. 6**) to a torque setting of 40Nm (4Kgm).

Art. 5316005

Attention: please use the oil-seal (transmission side) supplied in the Malossi kit (original oil-seal: Ø19 – Malossi oil-seal: Ø20).

We hope you found the above instructions sufficiently clear. However, if any points are not particularly clear, please contact us completing the special form inserted in the “contact” section on our Internet site (**malossistore.com**). We thank you in advance for any comments and suggestions you may wish to send us. So goodbye from us all at Malossi, and please accept our compliments. Have Fun. GOOD LUCK and ... see you next time.

The descriptions in this publication are not binding. Malossi reserves the right to make modifications, if it considers them necessary, and does not accept any responsibility for any typographic or printing errors. This publication replaces all previous publications referring to the updating matters contained therein.

Warranty

Look up warranty terms in our website **malossistore.com**.

These products are reserved solely for races in locations reserved for those purposes and in accordance with the regulations issued by the competent authorities for sports events. We decline any and all responsibility for improper use.

VILEBREQUINS

MHR TEAM

Caracteristiques techniques

- Matériau demi-arbres: 18 Ni Cr Mo5.
- Les demi-arbres et les masses tournantes sont monolithiques et forgées.
- Fabriqués sur des machines-outils de très haute précision.
- Tous les composants sont soumis à un minimum de cinq traitements thermiques.
- La finition des surfaces est élevée pour améliorer la fiabilité.
- Equilibrage dynamique avec masse de tungstène et matériaux légers, jusqu'à 16000 trs/min.

- Axe d'accouplement majoré, Ø18.
- Bielle taillée dans la masse en acier aéronautique forgé.
- Roulement argenté avec report en argent.
- Rigidité maximale.
- Récupération des espaces nocifs (à l'intérieur du carter pompe).
- Vibrations et frottements réduit à presque zéro.
- Augmentation de l'énergie cinétique.
- Longévité accrue.

Demontage du vilebrequin d'origine

- Enlevez les vis de fixation des deux demi-carter (Fig. 1).
- Montez l'extracteur approprié sur le côté gauche du demi-carter (zone variateur) (Fig. 2), et

séparez le demi-carter gauche du droite (côté allumage).

- Montez l'extracteur approprié sur le demi-carter droite et retirez les vilebrequin (Fig. 3).
- Il faut toujours substituer joints, pare-huile, clips métalliques, rondelles d'étanchéité en matériel déformable (cuivre, aluminium, fibre, etc.) et écrous auto-bloquants.
- Il est très important de nettoyer soigneusement tous les composants, les roulements et tous les autres éléments sujets à usure doivent être lubrifiés avec huile lubrifiant avant le montage.
- Pour un correct fonctionnement du vilebrequin, il faut adopter deux nouveaux paliers à grande vitesse, dans la sélection C3 et de monter deux bagues d'étanchéité neuves et de bonne qualité.

Preparation des semi-carters

Art. 5313270 - 5313275 - 5317822 - 5317827

Aléser les 2 semicarters au diamètre de 76,5 mm afin de pouvoir insérer le vilebrequin.

Art. 53 9703 - 5313270 - 5317822

Attention: adopter le roulement 6614105EA.

Montages des roulements du vilebrequin

- Préchauffez les carters avec un sèche-cheveux ou un chauffage électrique, à une température de 100-120°C maximum.
- Montez les roulements en respectant la perpendicularité.

- Quand le siège du roulement atteint la température de 100-120°C le roulement entre dans son siège sans résistance.
- N'utilisez jamais de marteaux en acier : ne frappez jamais directement les paliers avec un marteau en acier, mais martelez légèrement sur un tampon en aluminium appuyé sur la bague externe du roulement, ou bien utilisez un marteau en plastique.

Art. 5312810 - 5313275 - 5316048

Ces vilebrequins ont été projetés avec le semi arbre du côté transmission majoré afin de pouvoir utiliser au mieux leurs potentialités.

A l'intérieur de la confection il est donc présent un moyeu, une calotte de variateur et une entretoise qui doivent être substitué au variateur Malossi

5112800 afin de pouvoir monter correctement le vilebrequin.

Remontage du vilebrequin et fermeture des demi-carters

- Vissez la vis de l'instrument de montage du demi-carter droite (approprié pour votre véhicule) sur le vilebrequin à travers le demi-carter droite (**Fig. 4**).
- Tenez la vis et tounez l'écrou dans le sens des aiguilles d'une montre jusqu'à compléter l'introduction du vilebrequin dans le roulement.
- Lubrifiez les goujons et les roulements correspondants avec huile.
- Montez le pare-huile droite avec l'instruments.
- Montez les goupilles de repère sur la surface de couplage des

demi-carters et enduire sur la surface une couche légère et mince de pâte siliconique pour joints.

- Montez les deux demi-carters.
- Vissez la vis de l'instrument de montage du demi-carter gauche sur le vilebrequin.
- Tenez la vis et tournez l'écrou dans le sens des aiguilles d'une montre pour coupler les demi-carters (**Fig. 5**).
- Montez le pare-huile gauche avec l'instruments.
- Montez les vis de fixation de l'embase et serrez-les en croix avec le couple de serrage indiqué dans le manuel d'origine du véhicule (**Fig. 1**).
- Quand vous serrez les vis à fond, contrôlez attentivement qu'aucun frottement ne se produise sur le vilebrequin : une pression axiale, ne

fût-ce que minimale sur les paliers provoquerait une forte diminution des performances et la rupture des paliers dans les kilomètres qui suivent.

- Avant de fermer définitivement le moteur, contrôlez avec le piston et le cylindre montés, que le vilebrequin en tournant ne touche pas d'autres organes.
- En cas de frottements, limez le métal en trop du carter et du cylindre avec une petite lime ou un outil pneumatique. Une fois l'opération terminée, nettoyez soigneusement avec un jet d'air comprimé la partie intéressée et recontrôlez le fonctionnement du vilebrequin, avec le cylindre et le piston montés, du côté du carter de l'allumage en le faisant tourner manuellement. Procédez au montage définitif lorsque tous les problèmes sont résolus.

- **Attention:** Serrez les écrous du variateur et du volant (**1-2, Fig. 6**) avec une clé dynamométrique pour un couple de serrage de 40Nm (4Kgm).

Art. 5316005

Attention: utiliser le joint spi côté transmission fourni dans le kit Malossi (joint spi d'origine : Ø19 – joint spi Malossi Ø20).

Nous espérons que vous avez trouvé suffisamment claire les indications qui ont précédé. Dans le cas où certains points ne vous seraient pas clairs, il vous est possible de nous interpeller en remplissant le module se trouvant dans la section "contact" de notre site internet (**malossistore.com**). Nous vous remercions d'avance des éventuelles observations et suggestions que vous voudrez bien nous faire parvenir. Malossi prend maintenant congé et profite de l'occasion pour vous féliciter une fois encore et vous souhaiter un Bon Divertissement. BONNE CHANCE et...à la prochaine!

Les descriptions reportées dans cette publication n'engagent à rien. Malossi se réserve le droit d'apporter toutes les modifications qu'elle jugera nécessaires et décline toute responsabilité pour

d'éventuelles coquilles et erreurs d'impression. Cette publication remplace et annule toutes les publications précédentes relatives aux thèmes mis à jour.

Garantie

Consultez les conditions relatives à la garantie sur notre site **malossistore.com**.

Ces articles sont uniquement destinés aux compétitions dans les lieux qui leur sont réservés, conformément aux dispositions des autorités sportives compétentes. Nous déclinons toute responsabilité en cas d'utilisation abusive.

CIGÜEÑALES

MHR TEAM

Características técnicas

- Material semicigüeñal: 18 NiCr Mo5.
- Semicigüeñal y masa rotante monolítica forjada.
- Elaboración con máquinas y utensilios de altísima precisión.
- Con cinco tratamientos térmicos sobre todos los componentes.
- Alta precisión superficial para mejorar la fiabilidad.
- Equilibrado dinámico con masas en tungsteno y aleaciones ligeras, trabajando hasta 16000 rpm.

- Eje de acoplamiento aumentado, Ø18.
- Biela totalmente fabricada en acero aeronáutico forjado.
- Jaula de agujas plateada, con baño de plata.
- Máxima rigidez.
- Recuperación de espacios nocivos (en el interior del cárter de la bomba).
- Vibración y rozamiento reducidos casi a cero.
- Incremento de la energía cinética.
- Máxima duración.

Desmontaje del cigüeñal original

- Aflojar los tornillos de fijación de los dos semicarter (**Fig. 1**).
- Montar el correspondiente stator sobre el semicarter lado izquierdo (zona variador) (**Fig. 2**),

- y separar el semicarter izquierdo del derecho (lado bobina).
- Montar el correspondiente stator sobre semicarter derecho y quitar el cigüeñal (**Fig. 3**).
- Se recuerda que las juntas, retenes, base metálica, arandelas de contención en material deformable (cobre, aluminio, fibra, etc.) y tuercas autoblocantes deberán siempre ser cambiadas.
- Es importantísimo pulir escrupulosamente todos los componentes, y todos los otros objetos sometidos a tratamiento deberán ser lubricados con aceite de motor antes del montaje.
- Para un correcto funcionamiento del cigüeñal se aconseja el montaje de dos nuevos cojinetes de cigüeñal de alta velocidad, en calidad C3 y el montaje de dos

arandelas de contención nuevos y de buena calidad.

Preparación del semicarter

Art. 5313270 - 5313275 - 5317822 - 5317827

Mandrinar los 2 semicarteres Ø 76,5 mm para poder alojar el cigüeñal.

Art. 53 9703 - 5313270 - 5317822

Atención: se aconseja el montaje de cojinete 6614105EA.

Montaje de cojinetes de cigüeñal

- Calentar el carter con un soplete o hornillo eléctrico, a la temperatura de 100-120 grados C máximo.
- Montar el cojinete respetando la perpendicularidad.

- Cuando el alojamiento del cojinete ha logrado la temperatura de 100-120° C el cojinete entra en el alojamiento sin encontrar ninguna resistencia.
- No usar nunca martillos de acero: no golpear nunca con el martillo de acero directamente sobre el cojinete, se debe empujar sobre un tapón de aluminio apoyado en el anillo del cojinete, o bien utilizar un martillo de plástico.

Art. 5312810 - 5313275 - 5316048

Estos cigüeñales han sido diseñados con el semi cigüeñal del lado de la transmisión aumentado para disfrutar al máximo su potenciamiento.

En la confección vienen incluidos un bulón, una tapa de rampas y un distanciador para sustituir en

el variador Malossi 5112800 para de esta forma poder montar el cigüeñal correctamente.

Montaje del cigüeñal y cierre del semicarter

- Aflojar la tuerca de la pieza de montaje del semicarter derecho (especifico para vuestro vehículo) sobre el cigüeñal cruzar el semicarter derecho **(Fig. 4)**.
- Sujetar la tuerca y girar el tornillo en sentido horario hasta lograr la colocación del cigüeñal en el cojinete.
- Lubricar las piezas relativas al montaje y también el cojinete con aceite.
- Montar el reten derecho de la misma forma.
- Montar la guía de referencia sobre la superficie de acoplamiento del semicarter y

plasar sobre la superficie un ligero y uniforme extracto de pasta siliconita para juntas.

- Montar los dos semicarter.
- Aflojar la tuerca del instrumento de montaje del semicarter izquierdo sobre el cigüeñal.
- Sujetar la tuerca y girar el tornillo en sentido horario para acoplar el semicarter **(Fig. 5)**.
- Montar el retén izquierdo de la misma forma.
- Montar la tuerca de fijación de la base y serrarla de forma cruzada con un valor de par (fuerza) según indicaciones del manual de uso de vuestro vehículo **(Fig. 1)**.
- Durante el cierre del carter, en el apriete afondo de los tornillos, controlar atentamente que no queden restos de ningún tipo sobre el cigüeñal: la mínima presión axial sobre el cojinete

ocasionaría una pérdida de prestaciones muy notable y la rotura del cojinete en pocos Km.

- Antes de cerrar definitivamente el motor controlar que con el pistón y el cilindro montado, el cigüeñal durante su rotación no tenga puntos de interferencia con los otros elementos.
- En el caso de roce intervenir desplazando el metal excedente de carter y del cilindro utilizando una pequeña lima o de un aparato neumático.
- Terminada la operación de pulir cuidadosamente soplando con aire comprimido la parte interesada y volver a controlar el funcionamiento del cigüeñal con el cilindro y pistón montados sobre el semicarter lado volante teniendo todo con las manos. Solo cuando no existan

problemas procederemos al montaje definitivo.

- **Atención:** Apretar la tuerca del variador del volante **(1-2, Fig. 6)** con una llave dinamométrica con un par de fuerza de 40 Nm (4 Kgm).

Art. 5316005

Atención: utilizar el retén del aceite lado transmisión provisto dentro del kit Malossi (retén del aceite original: Ø19 - retén del aceite original: Ø20).

Esperamos que usted haya encontrado suficientemente claras las indicaciones precedentes; en el caso que cualquier punto no le resultase claro, podrá contactarnos por escrito redactando el formulario adaptado para ello incluido en la sección “contatti” de nuestra página web **malossistore.com**. Le agradecemos desde ahora las observaciones y las sugerencias que eventualmente querrá hacernos llegar. La Malossi se despide y aprovecha la ocasión para felicitarle y desearle una Mucha Diversión. BUENA SUERTE y... hasta la próxima.

Las descripciones de la presente publicación no se consideran definitivas. Malossi se reserva el derecho de aportar modificaciones, cuando lo considere necesario y no se asume ninguna responsabilidad

por eventuales errores tipográficos y de impresión. La presente publicación sustituye y anula todas las precedentes que se refieren a las actualizaciones tratadas.

Garantía

Consulta las condiciones relativas a la garantía en nuestra web **malossistore.com**.

Productos reservados exclusivamente a las competiciones en los lugares destinados a ellas según las disposiciones de las autoridades deportivas competentes. Declinamos cualquier responsabilidad por el uso impropio.

Fig. 1

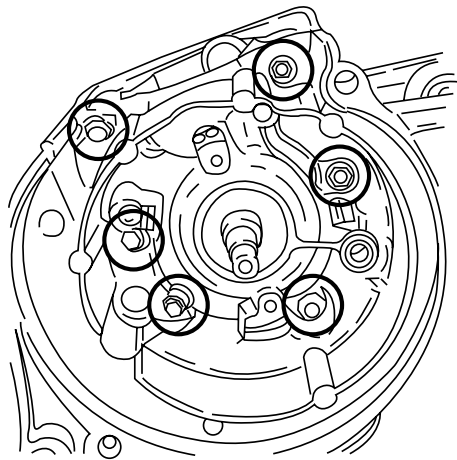


Fig. 2

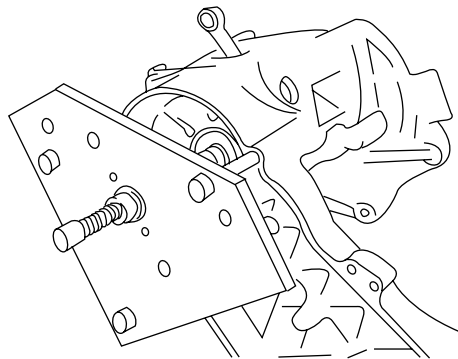


Fig. 3

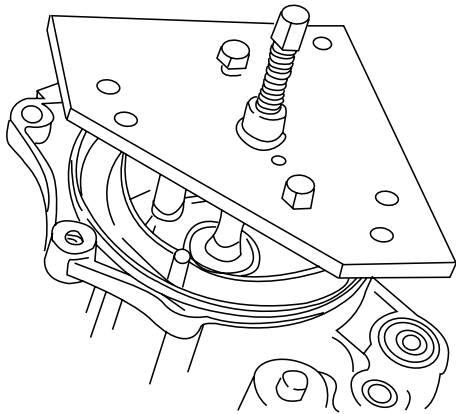


Fig. 4

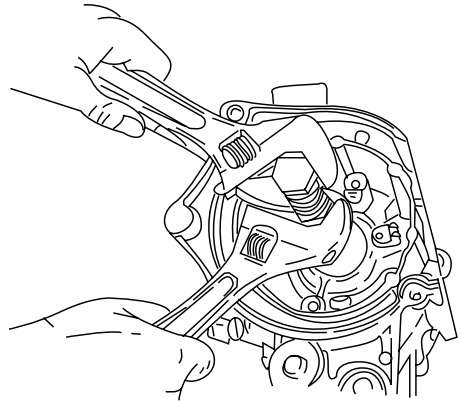


Fig. 5

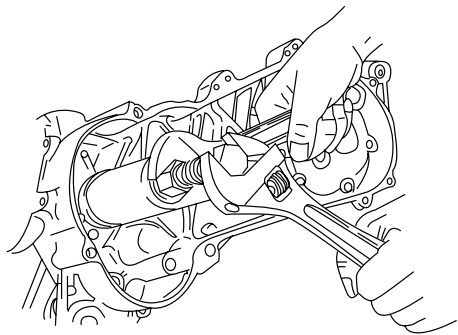
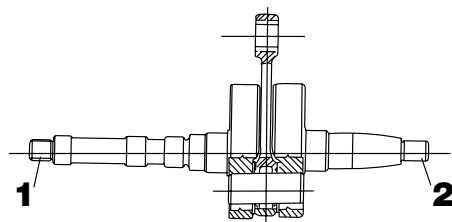


Fig. 6



Albero motore Cranckshaft Vilebrequin Cigüeñal	Barenatura Bore Alesage Mandrinaje	Cuscinetti consigliati Recommended bearings Roulements conseillés Cojinetes aconsejados	NB
5314548 5315973	NO	6611566B	<ul style="list-style-type: none"> • Sostituire mozzo, calotta variatore e distanziale forniti nel kit al variatore Malossi. • Substitute the casehardened steel pin, the variator backing plate, and the spacer included with the kit in the variator Malossi.
5313275 5317827	76,5 mm	6611566B	<ul style="list-style-type: none"> • Remplacer le moyeu, la calotte du variateur et l'entretoise du kit variateur Malossi. • Sustituir en el variador Malossi el bulón, la tapa de rampas y el distanciador por los suministrados en el kit.
5313270 5317822	76,5 mm	6614105EA	-
5316005	NO	6614105EA	<ul style="list-style-type: none"> • Sostituire la calotta variatore fornita nel kit al variatore Malossi. • Substitute the variator backing plate included with the kit in the Malossi variator. • Remplacer la calotte du variateur du kit variateur Malossi. • Sustituir en los variadores Malossi la tapa de rampas por la suministrada en el kit.

ALBERI MOTORE MHR TEAM

Alberi motore MHR TEAM
MHR TEAM crankshaft
Vilebrequins MHR TEAM
Cigüeñales MHR TEAM

 **MADE IN ITALY**

AGITARSI PRIMA DELL'USO

Our Crankshaft
Univers



malossi.com



11/2021 - 7313270