

## **Pack RF80WR** **DERBI E2**

### **ATTENTION / PAY ATTENTION :**

Pour un fonctionnement optimum de l'ensemble que vous venez d'acquérir, nous vous conseillons de suivre scrupuleusement les instructions de montage ci-dessous.

Le montage ci-dessous décrit requiert de très bonnes notions en mécanique. Confiez ce montage à un professionnel.

For optimum operation of the cylinderkit you just have acquired, we recommend that you follow the installation instructions below.

The assembly described below requires very good mechanical knowledge. Entrust this assembly to a professional.

### **Usinage des carters / Crankcase machining :** ( DOC221)

- Passage du piston : Il est nécessaire d'usiner les carters sur un diamètre Ø50mm, profondeur 22mm (par rapport au plan de joint de cylindre), pour permettre le passage de la jupe avant du piston au point mort bas. Ne surtout pas raccourcir la jupe du piston. (Voir DOC221 – Zone rouge)
- Piston fitment : It is necessary to machine the crankcases on a diameter 55mm/depth 24.5mm (with regard to the bottom plan of the cylinder), to allow the passage of the front skirt of the piston, at BDC. Do not shorten the skirt. (See drawing DOC221 – Red Area)
- Ajustement des transferts : Ajustez les transferts sur les carters, avec les transferts du cylindre, en vous aidant d'un joint de base pour tracer la zone de matière à retirer.
- Adjust transfers : on the crankcases with the transfers of the cylinder, by manual milling. You can use one of the supplied gaskets to trace the area of material to be removed.

### **Montage du Bas moteur / Assembly of motor housings :**

Ce groupe thermique a été développé avec le vilebrequin Racing Factory Course 44.9mm E90mm ( Réf 121 00 886) . Ce vilebrequin a été équilibré pour fonctionner

avec l'arbre d'équilibrage d'origine DERBI, monté sur les GPR. Son montage est impératif, sous peine d'importantes vibrations susceptibles d'entraîner la casse de l'ensemble, et/ou du système d'échappement.

Nous vous conseillons très vivement le montage "à blanc" du vilebrequin, en ne le présentant que sur un ½ carter. A ce stade, présentez le piston sur la bielle, et présentez le cylindre sur le carter : Faites tourner le vilebrequin, et assurez-vous que ni la bielle ni le piston ne touchent dans les carters.

Lors du montage du vilebrequin, il est impératif de monter des roulements neufs de type SKF 6204 ETN9 jeu C3H (Réf 800 00 400), ainsi que des joints à lèvres neufs.

This thermal group was developed with the Racing Factory crankshaft, stroke 44.9mm (Ref 121 00 886). This crankshaft was balanced to work with the genuine DERBI countershaft, gone up on the GPR. Its assembly is imperative, under penalty of important vibrations likely to break the whole, and/or exhaust system.

We advise you very deeply, to make a blank assembly of the crankcase, by presenting him only on one half crankcase. At this stage, present the piston on the connecting rod, and present the cylinder on the crankcase: make turn the crankshaft, and make sure that neither the connecting rod nor the piston touch in crankcases.

During the assembly of the crankshaft, it is imperative to go up with new bearings new bearings, type SKF 6204 ETN9 C3H (Ref 800 00 400), and new lip seals.

ATTENTION : le vilebrequin 121 00 886 étant initialement prévu pour moteur DERBI E3 (D50B), il peut se monter sur moteur DERBI E2 (EBS), mais ne pourra recevoir le pignon d'entraînement de pompe à eau. Vous trouverez aisément ce type de pignon/écrou d'adaptation pour les moteurs Euro 2, dans le commerce.

WARNING: the crankshaft 121 00 886 being initially intended for the DERBI E3 (D50B) engine, it can be mounted on the DERBI E2 (EBS) engine, but cannot receive the water pump drive pinion. You will easily find this type of adaptation pinion/nut for Euro 2 engines on the market.

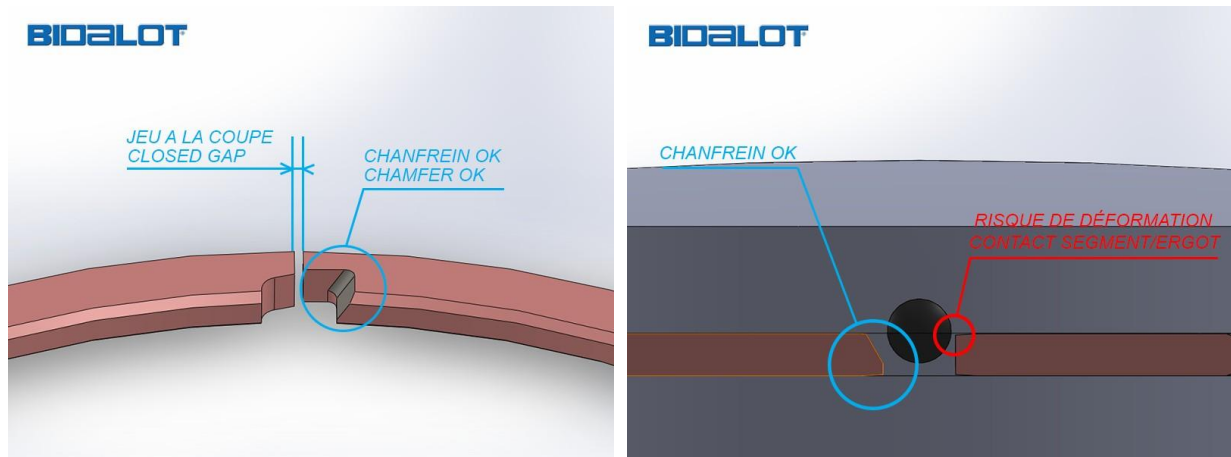
### **Montage du piston / Mounting the Piston :**

- Le piston doit être monté de telle façon que l'ergot d'arrêt du segment, soit placé vers l'arrière, face au transfert arrière. Il doit être parfaitement libre dans sa gorge.  
- Il est impératif de vérifier, et d'ajuster, si besoin est, le jeu à la coupe du segment, qui doit être de **0.20mm mini**.

- The piston must be mounted in such a way that the locking pin of the piston ring is placed towards the rear, facing the rear transfer.  
- It is imperative to check, and adjust, if necessary, the closed gap of the piston ring, which must be **0.20mm mini**.

- Optimisation des performances : afin d'éviter que le segment ne se bloque dans gorge, il est possible de réaliser, à l'aide d'une petite lime diamant, de section carré, un chanfrein sur les becs du segment, dans sa partie haute. ( Voir dessin ci-dessous)

- Performance optimization: in order to prevent the piston ring from becoming blocked in its groove, it is possible to do a little chamfer on the upper nozzles of the ring, using a small squared diamond file.(See drawing below)



### Jeu Piston-Cylindre :

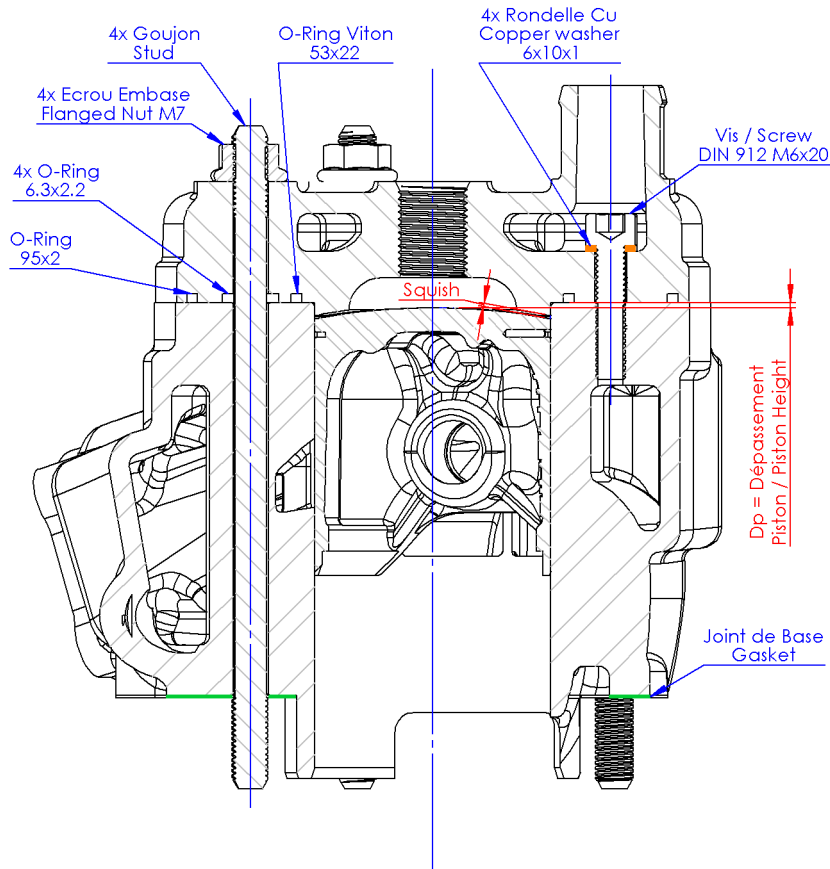
Le Jeu piston-cylindre doit être compris entre **0.055 et 0.065 mm**.

Voici, en fonction de la lettre ou du chiffre frappée sur le cylindre, le diamètre et la référence du piston correspondant :

The piston-cylinder clearance must be between 0.055 and 0.065 mm.

Here, depending on the letter or number stamped on the cylinder, the diameter and the reference of the corresponding piston :

Alésage Cylindre	Marquage Cylindre	Ø Piston	Référence Piston
47.595 <sub>0</sub> <sup>+0.010</sup>	B	Ø47.54	113 34 668
47.605 <sub>0</sub> <sup>+0.010</sup>	C	Ø47.55	113 35 668



### **Squish – Taux de Compression / Squish – Compression Ratio :**

- Il est très important de caler avec le plus grand soin votre haut moteur, afin d'obtenir un squish et un taux de compression adaptés à votre utilisation, et au carburant que vous utilisez.

- Toutes les valeurs ci-dessous sont données pour une utilisation Run. Pour tout autre utilisation, il convient de décompresser, en augmentant le squish au minimum de 0.1mm par rapport à la valeur Run.

- La valeur du squish utilisée, dépendra du type de carburant utilisé.

- Vous pourrez régler votre squish, en utilisant les différentes épaisseurs de joint de base fournis.

- It is very important to carefully set the piston height, in order to run with a squish and a compression ratio adapted to your use, and to the fuel that you use.

- All values below are given for sprint races (dragster). For any other use, it is necessary to decompress, increasing the squish to a minimum of 0.1mm relatively to the Sprint Race (dragster) value.

- The value of the squish used will depend on the type of fuel used.

- You can set easily your squish value, using the different thickness of the supplied gaskets.

Type de Carburant Gas Type	Dépassement de Piston Dp Piston Height Dp (mm)	Squish (mm)	Volume de chambre Combustion Chamber Volume (cm <sup>3</sup> )
Sans Plomb 98 Unleaded Fuel 98	-1.05 / -1.00	0.70/0.75	5.50 / 5.60
AVGAS 100 LL Leaded Fuel Octane>100	-0.95 / -0.90	0.60/0.65	5.30 / 5.40
Plombée Racing Racing Leaded Octane>110	-0.85 / -0.80	0.50/0.55	5.10 / 5.20

**IMPORTANT :**

- N'utilisez jamais d'essence Sans Plomb 95, ou SP95 E10 (contenant de l'éthanol)
- Never use Unleaded SP95 gas ( which may contain Ethanol)

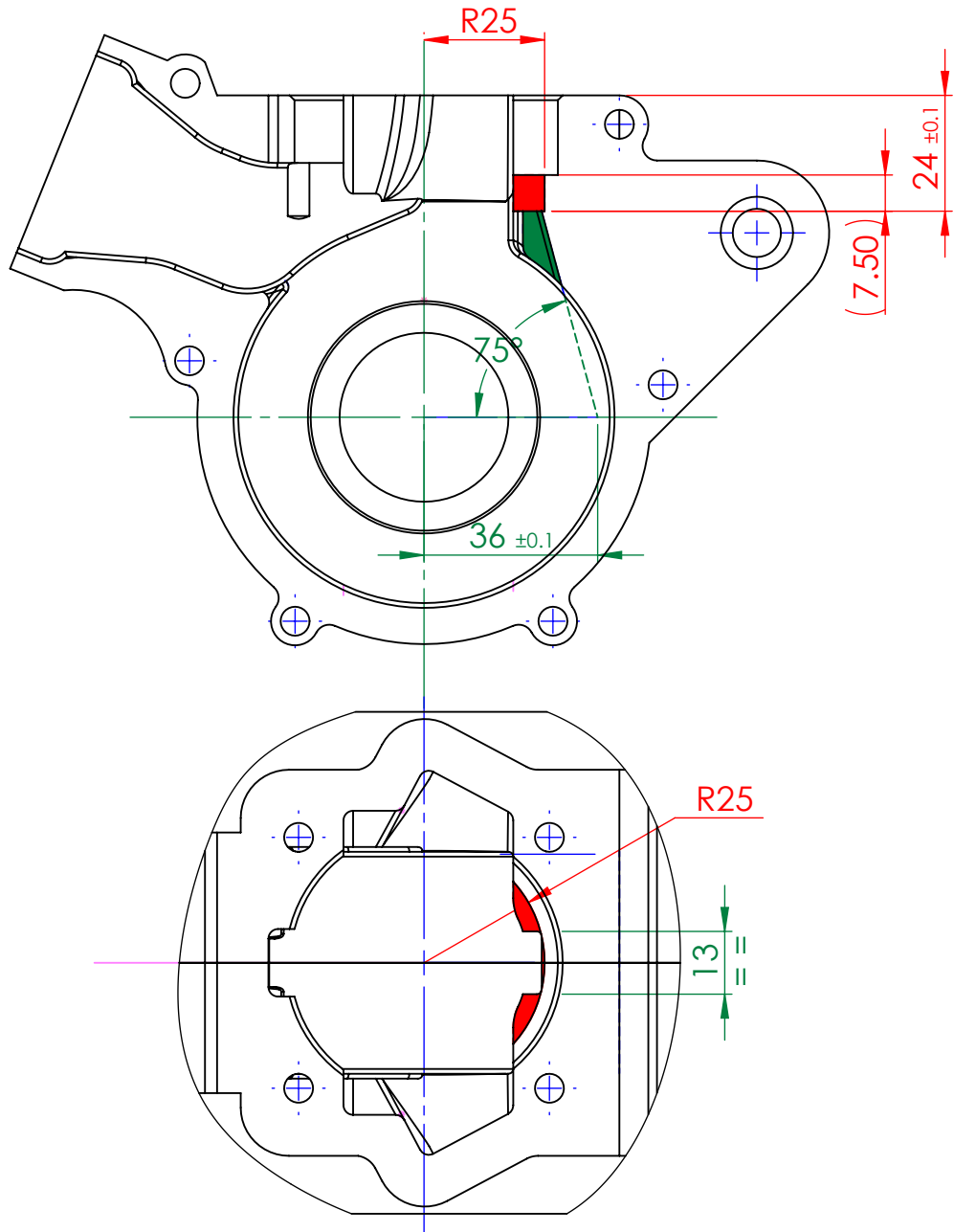
**Couples de serrage / Tightening torques :**

- Ecrous M7 / M7 Nuts : 1.5m.kg (15N.m)
- Vis M6 / M6 Screws: 1.0m.kg (10N.m)

**Optimisation des performances / Performance Optimization:**

- Ne raccourcissez en aucun cas les jupes du piston : Cela entraînerait une modification de l'équilibrage du vilebrequin, et donc des vibrations, ainsi qu'une forte usure du piston par basculement, pour cause de mauvais guidage.
- **Ne touchez surtout pas à la section ovale de la sortie d'échappement.**  
La modifier en section circulaire, par exemple pour la raccorder à une bride d'échappement, entraînerait une baisse significative des performances.
- Installer si besoin un ou plusieurs radiateurs grand volume. La température de fonctionnement idéale doit être comprise entre 45 et 55°C
- Ce groupe thermique a été développé avec les pièces suivantes :
  - Echappement Racing Factory - Ref 150 00 787
  - Clapet VForce 3i HONDA CR85 – Ref 137 00 870
  - Tubulure d'admission HONDA CR85
  - Carburateur Type PWK Ø34mm
  - Allumage Racing Factory Ref 140 00 382 ( Calage 7.3mm Av PMH)

- Bougie NGK R6252 E105
  
- Do not shorten the piston skirts in any way: this would cause the crankshaft to be unbalanced and therefore, would cause important vibrations, and a high wear of the piston due to improper guiding.
  
- **Do not touch the oval section of the exhaust outlet.** Modifying it in a circular section, to connect it to an exhaust flange, for example, would result in a significant decrease in performance.
  
- If necessary, install one or more large volume radiators. The ideal operating temperature must be between 45 and 55 °C
  
- This thermal group has been developed with the following parts:
  - Racing Factory Exhaust - Ref 150 00 787
  - Reed Valve VForce 3i HONDA CR85 - Ref 137 00 870
  - Intake manifold HONDA CR85
  - Carburettor Type PWK Ø34mm
  - Racing Factory Ignition Ref 140 00 350 or 140 00 382 (Timing 7.3mm BTDC)
  - Spark plug NGK R6252 E105



Fraisage passage Piston au PMB  
Boring for piston fitment at BTDC



Fraisage passage Bielle (course 44.9)  
Milling for Conrod fitment (for 44.9 stroke)

Matière:	Approuvé par	J.BIDALOT	17.11.2022
	Contrôlé par	A.BIDALOT	17.11.2022
	Cotation	A.BIDALOT	17.11.2022
	Mise en plan 2D	A.BIDALOT	17.11.2022
	Conception 3D	A.BIDALOT	17.11.2022
Remplace:	Remplacé par:	Nom	Date

**BIDALOT** Technologies

Z.A de Berroueta 64122 URRUGNE FRANCE

Ce plan est la propriété entière et exclusive de BIDALOT Technologies.  
Selon la loi du 11 mars 1957, toute reproduction partielle ou totale est formellement interdite, sans l'accord préalable écrit de BIDALOT Technologies.

Ech: 1/1	Reprise Carters DERBI E3 Haut Moteur RF80WR DERBI E3 Machining For RF80WR Thermal Groups	Code	Feuille
		Plan Numéro	1
A4		DOC 221	1