



- Gracias por adquirir nuestro producto. Antes de instalar/utilizar el producto, lea detenidamente las instrucciones y guárdelas para futuras consultas.

## ⚠ ¡Atención!

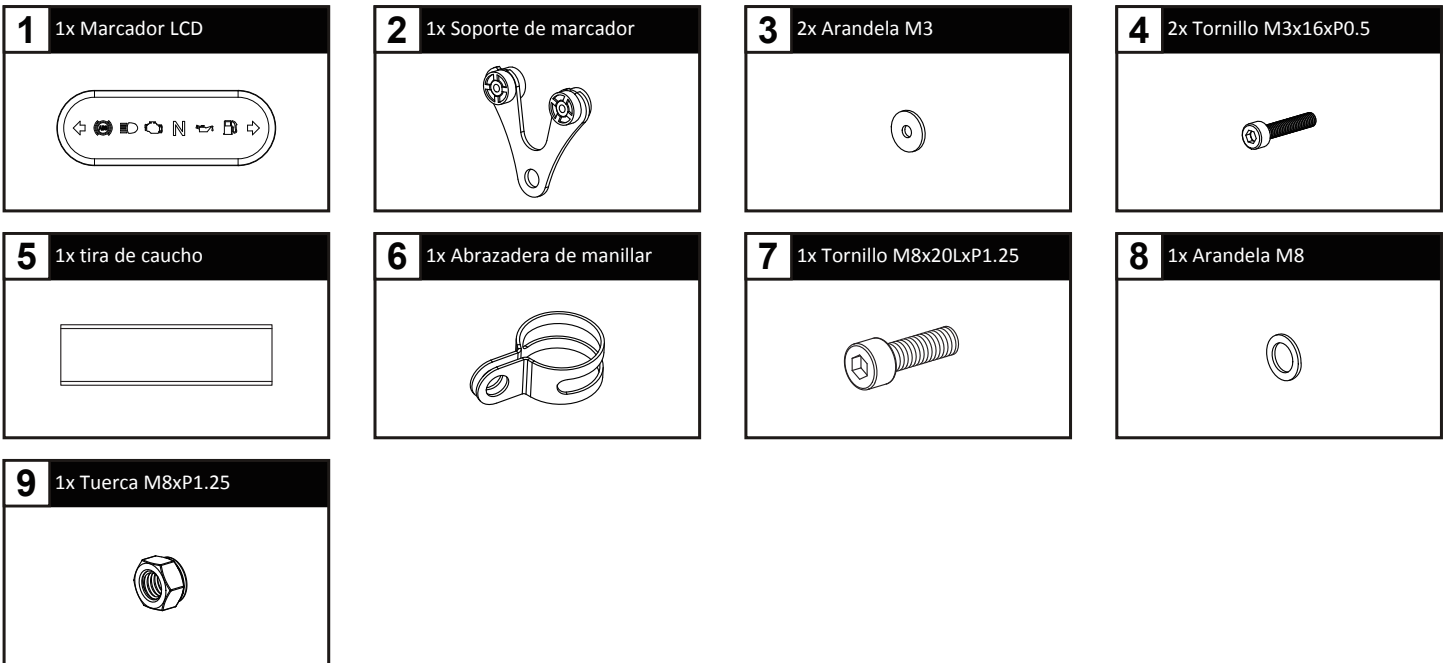
- Para la instalación, siga los pasos descritos. Los daños ocasionados por una instalación incorrecta serán responsabilidad de los usuarios.
- Para evitar que se produzca un cortocircuito, no tire de los cables durante la instalación ni los modifique.
- No desensamble ni cambie las piezas. Abrir y desensamblar esta unidad invalidará la garantía.
- El mantenimiento o las reparaciones deben ser realizados únicamente por nuestros profesionales.

### NOTA

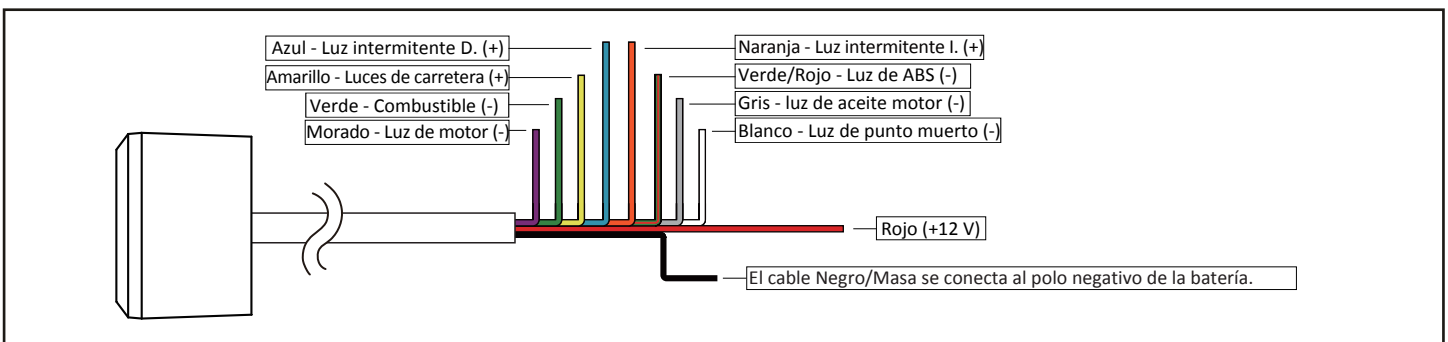
⚠ Para evitar daños al instrumento, deben seguirse algunos procedimientos.

⚠ **¡ADVERTENCIA!** Para evitar dañarse usted mismo, al vehículo o a otros debe seguirse cierto procedimiento.

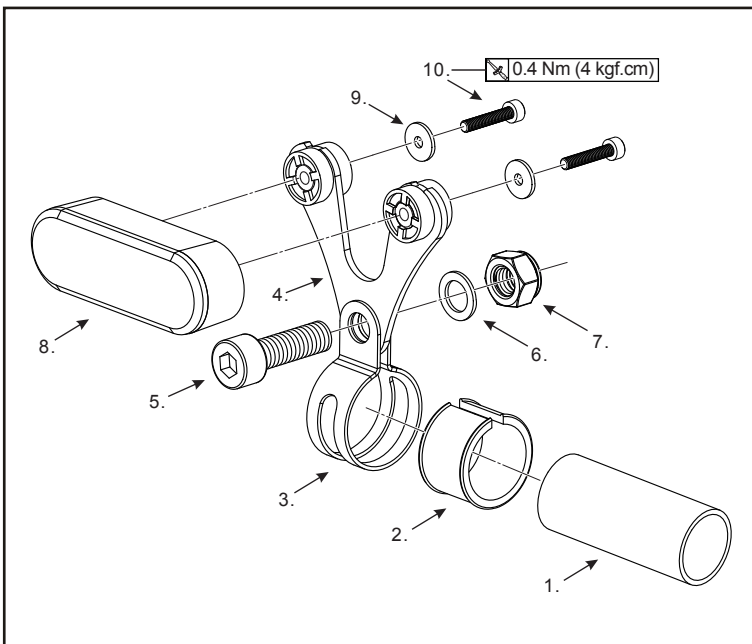
## 1 Accesorios



## 2 Instrucciones de instalación de cableado



### 3 Instrucciones de instalación



#### Siga los pasos siguientes durante la instalación.

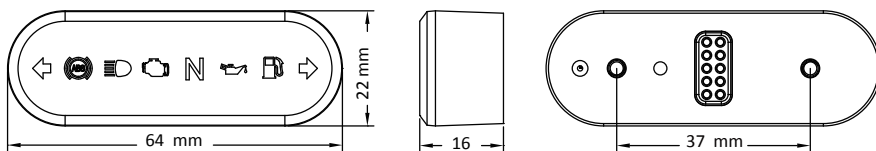
1. Manillar
2. Tira de caucho (Accesorio 5)

**⚠ ¡PRECAUCIÓN!** Consulte la siguiente lista y decida si usar la tira de caucho según el diámetro del puño.

TAMAÑO del Manillar	Usar la tira de caucho
7/8" (22,2 mm)	NO
1" (25,4 mm)	SÍ

3. Pinza de manillar (Accesorio 6)
4. Soporte de marcador (Accesorio 2)
5. Tornillo M8x20LxP1.25 (Accesorio 7)
6. Arandela M8 (Accesorio 8)
7. Tuerca M8xP1.25 (Accesorio 9)
8. Marcador LCD (Accesorio 1)
9. 2x Arandela M3 (Accesorio 3)
10. 2x Tornillo M3x16xP0.5 (Accesorio 4)

### 4 Tamaño del marcador



### 5 Búsqueda de fallos

Las siguientes situaciones no indican necesariamente una disfunción del producto. Hay que comprobar los siguientes puntos antes de contactar con nosotros.

Problema	Comprobar el elemento
El indicador de marcador no se muestra.	<ul style="list-style-type: none"> <li>● No se suministra alimentación al marcador.</li> <li>→ Asegúrese de que el cableado esté conectado.</li> <li>    Ni el cableado ni el fusible están rotos.</li> <li>→ La batería es demasiado vieja para suministrar la energía necesaria (12 V DC).</li> </ul>

※ Si no se pueden resolver los problemas, contacte con nuestro departamento técnico para obtener ayuda.