

[www.motorparts.it](http://www.motorparts.it)

# **TPR**

## **FACTORY**

**PINZA FRENO RADIALE TPR FACTORY**

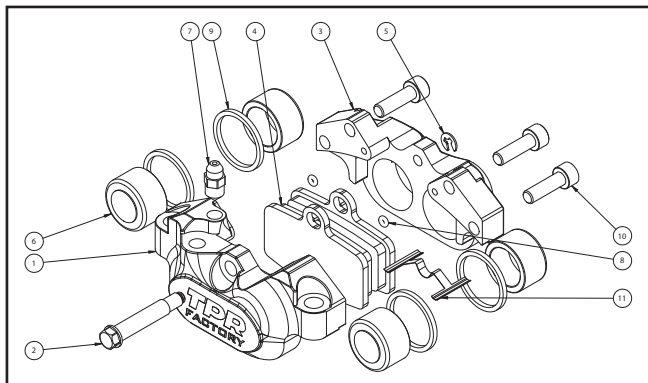
**99PFR0010**

Egregio Signore,

La ringraziamo per aver scelto uno dei tanti articoli della linea **TPR FACTORY** che abbiamo progettato e realizzato per utilizzo esclusivamente agonistico.

Costruita in pregiata lega aeronautica Avional, con interasse di fissaggio di 84 mm e pistoncini in Inox rettificato, la pinza freno radiale TPR FACTORY è completamente ricavata dal pieno su centri di lavoro CNC con trattamento di ossidazione Anodica anticorrosiva ed è corredata di raccordi necessari al montaggio su tutti i veicoli. Le finiture di pistoncini e tenute garantiscono modularità, precisione e potenza della frenata.

Ci complimentiamo per la Vostra scelta e Vi auguriamo Buon Divertimento.



## RICAMBI

Codice	Descrizione	# Fig.
<b>99PFR0020</b>	Kit revisione pinza freno radiale TPR FACTORY	8-9
<b>99PFR0012</b>	Kit 4 pistoni INOX per pinza freno radiale TPR FACTORY	6
<b>MCB842SI</b>	Pastiglie freno sinterizzate	4
<b>99PFRA100</b>	Kit Vite M8 x 1 per raccordo $\varnothing$ 10 con rondelle per pinza TPR FACTORY	
<b>99PFRA080</b>	Kit Vite M8 x 1 per raccordo $\varnothing$ 8 con O-rings per pinza TPR FACTORY	

## GARANZIA

La garanzia si limita alla sostituzione delle parti riconosciute difettose da Motorparts S.r.l.. Per nessun motivo si deve montare un prodotto di nostra fabbricazione su veicoli ove non è indicata la compatibilità.

La garanzia non viene riconosciuta nei seguenti casi:

- a) modifica o manomissione del prodotto;
- b) montaggio o utilizzo non corretti;
- c) sostituzione di alcune parti del kit con altre non Top Performances;
- d) utilizzo in condizioni anomale del prodotto.

Immagini, dati e indicazioni tecniche contenuti in questo manuale non sono impegnative. La Motorparts S.r.l. si riserva di apportare, per aggiornamenti o migliorie, qualsiasi tipo di variazione anche senza preavviso.

## CONSIGLI

Per il miglior rendimento del motore, Vi consigliamo di usare lubrificanti di qualità.

- Stoccare l'olio motore usato in un contenitore dotato di tappo di chiusura. Non miscelare l'olio usato con altre sostanze come fluidi antigelo o di trasmissione.
- Tenere lontano dalla portata dei bambini e da fonti di calore.
- Portare l'olio usato presso un centro di smaltimento: la maggior parte delle stazioni di servizio, officine di riparazione e lubrificazione rapida ritirano gratuitamente gli oli esausti.
- Si consiglia l'utilizzo di guanti resistenti agli idrocarburi.

**NB.: QUESTO ARTICOLO TOP PERFORMANCES È PROGETTATO E COSTRUITO ESCLUSIVAMENTE PER IMPIEGO AGONISTICO. NE È QUINDI VIETATO L'UTILIZZO SU STRADA PUBBLICA.**

**Per ulteriori dettagli e altre informazioni potete consultare il nostro sito [www.motorparts.it](http://www.motorparts.it)**

[www.motorparts.it](http://www.motorparts.it)

# **TPR**

## **FACTORY**

**TPR FACTORY RADIAL BRAKE CALIPER**

**99PFR0010**

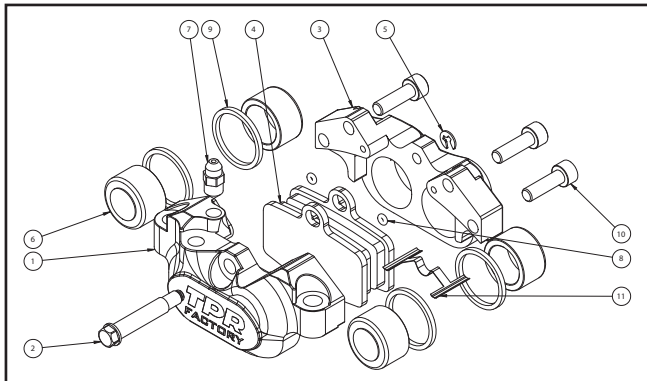
Dear Customer,

We thank you for having chosen one of the many articles from the **TPR FACTORY** line that we have created exclusively for competitions.

Made from high quality Avional aeronautical alloy, with a fixing DBC of 84 mm and ground Stainless Steel pistons, the TPR FACTORY radial brake caliper is completely machined from billet on CNC machining centres with anti-corrosion Anodic oxidation treatment, and comes with all the fittings necessary to mount it on all vehicles.

The finishing of pistons and seals ensure modulability, precision and braking power.

Congratulations on your choice and we hope you enjoy.



## SPARE PARTS

Part no.	Description	# Fig.
<b>99PFR0020</b>	TPR FACTORY radial brake caliper overhaul kit	8-9
<b>99PFR0012</b>	Kit of 4 STAINLESS STEEL pistons for TPR FACTORY radial brake caliper	6
<b>MCB842SI</b>	Sintered brake pads	4
<b>99PFRA100</b>	Kit with screw M8 x 1 for $\varnothing$ 10 fitting with washers for TPR FACTORY caliper	
<b>99PFRA080</b>	Kit with screw M8 x 1 for $\varnothing$ 8 fitting with O-rings for TPR FACTORY caliper	

## WARRANTY

Warranty is limited to the replacement of parts recognised as faulty by Motorparts S.r.l.. Our products should never be fitted to a vehicle for which compatibility is not indicated.

Warranty does not cover:

- a) changes or tampering with the product;
- b) incorrect assembly or use;
- c) replacement of kit parts with parts not Top Performances;
- d) use of the product in non-standard conditions.

Pictures, data and specifications given in this manual are not binding. Motorparts S.r.l. reserves the right to make changes for any reason whatsoever, be it for update or improvement, even without notice.

## TIPS

To ensure the best engine performance, we recommend using high-quality lubricants.

- Store used engine oil in a vessel with sealing cap. Do not mix used oil with any other substance such as antifreeze or transmission fluids.
- Keep away from children and any heat source.
- Bring used oil to an authorised waste disposal company: most service stations, repair and quick-lubrication garages usually take in used oil for free.
- We recommend using hydrocarbon-resistant gloves.

**NOTE: THIS "TOP PERFORMANCES" ITEM IS DESIGNED AND MANUFACTURED FOR RACING USE ONLY. DO NOT USE ON PUBLIC ROADS.**

**For more information  
visit our website  
[www.motorparts.it](http://www.motorparts.it)**

www.motorparts.it

**TPR**  
**FACTORY**

**ÉTRIER DE FREIN RADIAL TPR FACTORY**

**99PFR0010**

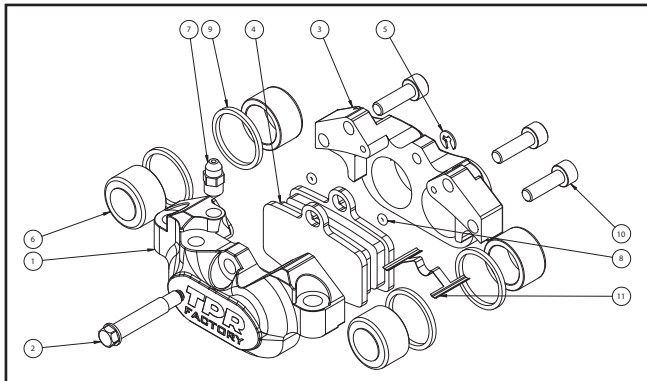
Cher Client,

nous Vous remercions d'avoir choisi l'un des nombreux articles de la ligne **TPR FACTORY** que nous avons conçus et réalisés exclusivement pour les compétitions.

Construit en alliage aéronautique Avional précieux, avec entraxe de fixation de 82 mm et pistons en acier inoxydable rectifié, l'étrier de frein radial TPR FACTORY est entièrement usiné dans la masse sur centres d'usinage CN avec traitement d'oxydation anodique anti-corrosion et il est doté de raccords de montage pour tous les véhicules.

Les finitions des pistons et des joints assurent la modulabilité, la précision et la puissance du freinage.

Nous Vous félicitons de Votre choix et Vous souhaitons de Vous bien amuser.



## PIÈCES DÉTACHÉES

Code	Description	# Fig.
<b>99PFR0020</b>	Kit révision étrier de frein radial TPR FACTORY	8-9
<b>99PFR0012</b>	Kit 4 pistons INOX pour étrier de frein Radial TPR FACTORY	6
<b>MCB842SI</b>	Pastilles freinage frittées	4
<b>99PFRA100</b>	Kit Vis M8 x 1 pour raccord $\varnothing$ 10 avec rondelles pour étrier TPR FACTORY	
<b>99PFRA080</b>	Kit Vis M8 x 1 pour raccord $\varnothing$ 8 avec O-rings pour étrier TPR FACTORY	



## GARANTIE

La garantie est limitée au remplacement des pièces reconnues comme étant défectueuses par Motorparts S.r.l.. Il ne faut en aucun cas monter un produit de notre fabrication sur des véhicules où la compatibilité n'est pas indiquée.

La garantie ne couvre pas :

- a) a modification ou l'altération du produit;
- b) le montage ou l'utilisation incorrect;
- c) le remplacement de pièces du kit par d'autres pièces qui ne sont pas Top Performances;
- d) l'utilisation du produit dans des conditions non standard.

Les photos, les données et les indications techniques contenues dans ce manuel n'engagent à rien. Motorparts S.r.l. se réserve la faculté d'apporter, pour des mises à jour ou des améliorations, tout type de variation même sans préavis.

## CONSEILS

Pour une performance optimale du moteur, nous Vous conseillons d'utiliser des lubrifiants de qualité.

- Stocker l'huile moteur usagée dans un conteneur pourvu de bouchon de fermeture. Ne pas mélanger l'huile usagée avec d'autres fluides antigel ou de transmission.
- Conserver hors de la portée des enfants et à l'écart des sources de chaleur.
- Porter l'huile usagée auprès d'un centre préposé à l'évacuation : la plupart des stations-service, des ateliers de réparation et de graissage rapide retirent les huiles usagées à titre gratuit.
- Il est recommandé d'utiliser des gants de protection contre les hydrocarbures.

**N.B. CET ARTICLE « TOP PERFORMANCES »  
A ÉTÉ CONÇU ET RÉALISÉ UNIQUEMENT  
POUR UNE UTILISATION AU NIVEAU  
COMPÉTITION. L'UTILISATION SUR VOIE  
PUBLIQUE EST DONC INTERDITE.**

**Pour plus de détails et d'informations  
consultez notre site  
[www.motorparts.it](http://www.motorparts.it)**

LI99PFR0010 (14159)

**TPR**  
**FACTORY**

Distribuito da **MOTORPARTS S.r.l.**  
40012 Lippo di Calderara di Reno (BO)  
Via Aldina, 26 - Fax ++39/051725449  
<http://www.motorparts.it>