

Notice de montage Vilebrequin Racing Factory MINARELLI AM Course 48.0mm

ATTENTION : Pour un fonctionnement optimum de l'ensemble que vous venez d'acquérir, nous vous conseillons de suivre scrupuleusement les instructions de montage ci-dessous.

Le montage ci-dessous décrit requiert de très bonnes notions en mécanique. Confiez ce montage à un professionnel.

Usinage des carters : (Voir Plan n° DOC 184 100)

- Passage des masses de vilebrequin : Il est nécessaire d'usiner chaque ½ carter, à un diamètre Ø81mm, profondeur 22mm.
- Passage des jupes de cylindre : Selon l'année de sortie des carters que vous allez utiliser, il peut être nécessaires d'aléser ces derniers à un diamètre Ø57mm sur une profondeur 19mm (par rapport au plan de joint de cylindre).
- Passage du piston : Il est nécessaire d'usiner le carters sur un diamètre Ø52mm, profondeur 26mm (par rapport au plan de joint de cylindre), pour permettre le passage de la jupe avant du piston au point mort bas (ne surtout pas raccourcir la jupe).
- Passage de la bielle : Il est nécessaire d'usiner le carter sur sa partie avant afin de permettre le passage de la bielle. (Voir plan)

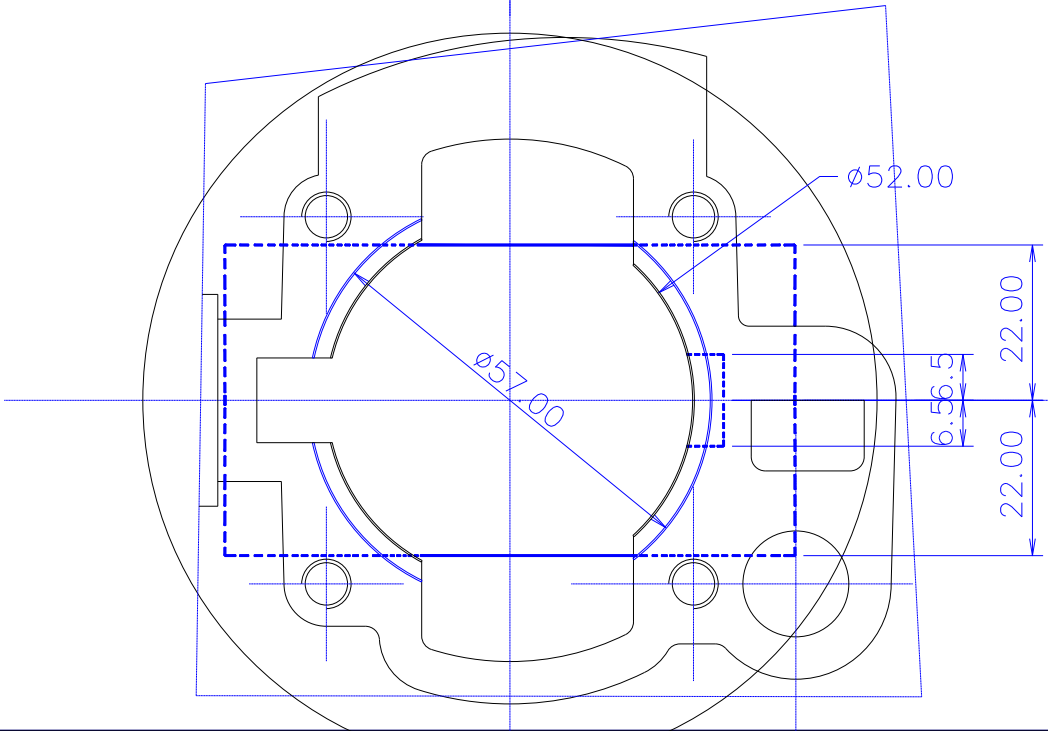
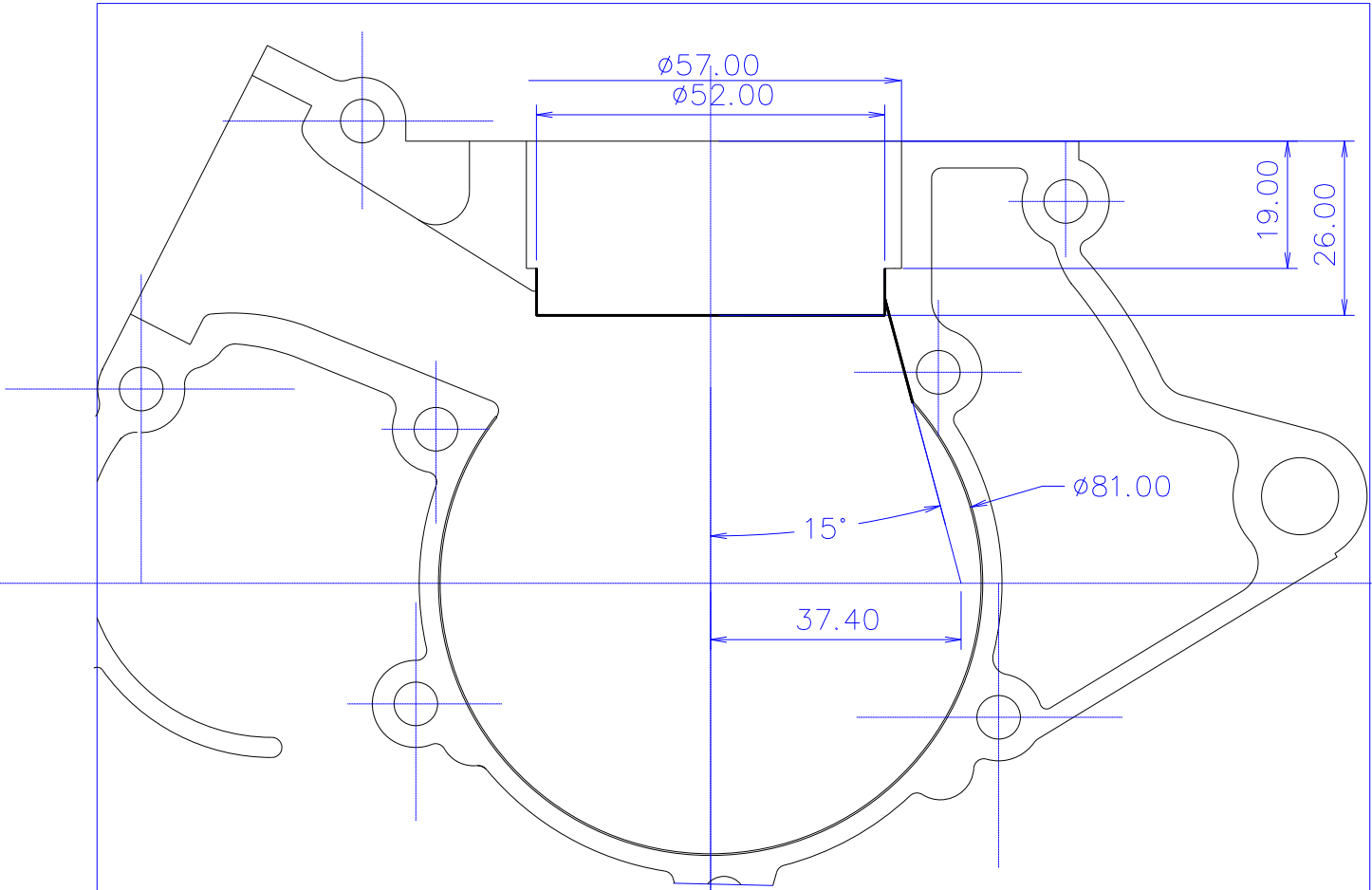
Montage du Bas moteur :

Le vilebrequin présent dans cet ensemble a été équilibré pour fonctionner avec l'arbre d'équilibrage d'origine MINARELLI AM. Son montage est impératif, sous peine d'importantes vibrations susceptibles d'entraîner la casse de l'ensemble.

Nous vous conseillons très vivement le montage "à blanc" du vilebrequin, en ne le présentant que sur un ½ carter. A ce stade, présentez le piston sur la bielle, et présentez le cylindre sur le carter : Faites tourner le vilebrequin, et assurez vous que ni la bielle ni le piston ne touchent dans les carters.

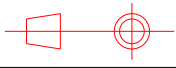
Lors du montage du vilebrequin, il est impératif de monter des roulements neufs de type SKF 6204 ETN9 Jeu C3H (Réf 800 00 400), ainsi que des joints à lèvres neufs.

PREMIER POUR LE RESTER



BIDALOT Technologies

Z.A de Berroueto 64122 URRUGNE

Ech: 1/1

 A4

REPRISE CARTER
 MINARELLI AM

Code
 Plan Numéro
 DOC 184 100

Feuille
 1/1